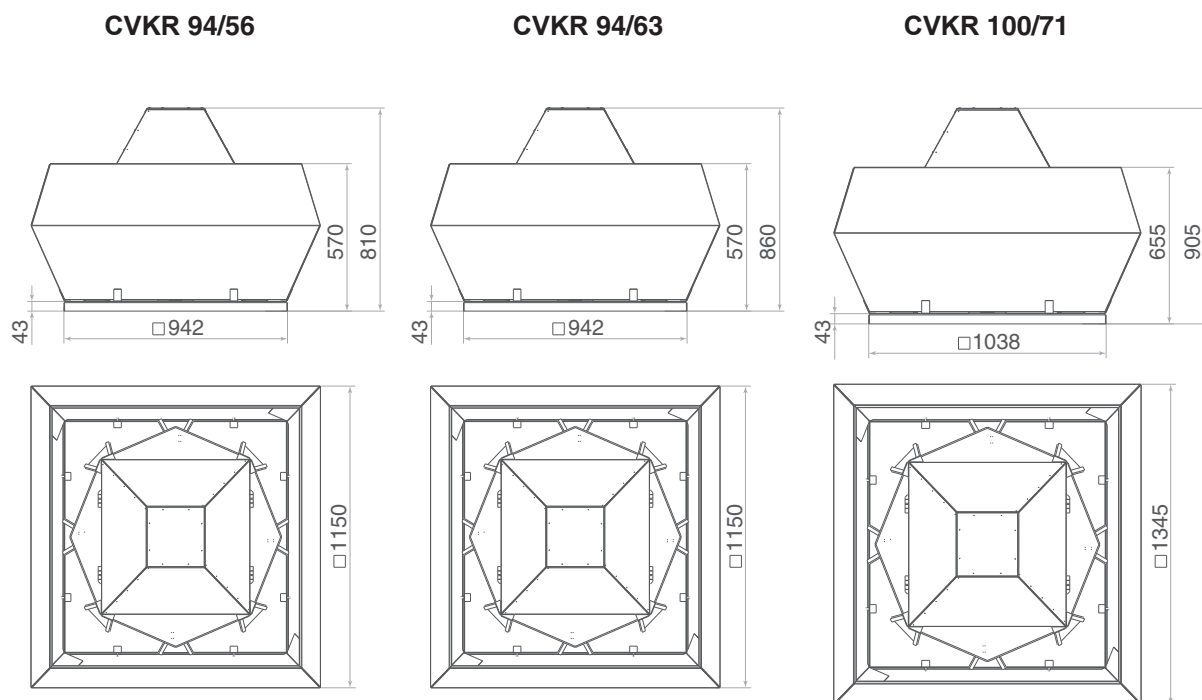




## Крышные вентиляторы CVKR 94/100

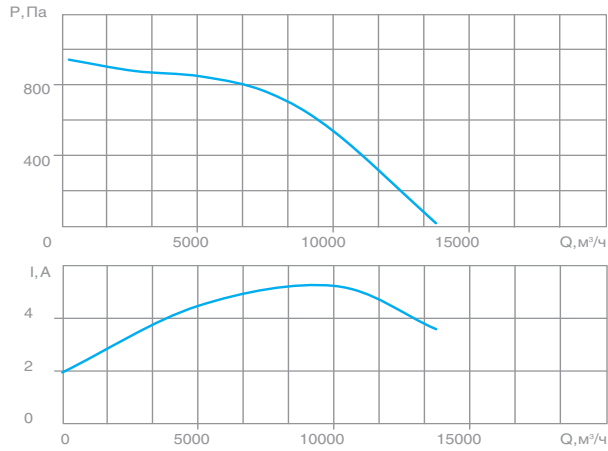
### Технические характеристики вентиляторов CVKR 94/100



Характеристика	CVKR 94/56-4D	CVKR 94/63-4D	CVKR 94/63-6D	CVKR 100/71-6D
Напряжение, В	3-380	3-380	3-380	3-380
Потребляемая мощность, Вт	3000	5500	2200	2200
Ток, А	6,7	11,7	5,6	5,6
Макс. расход воздуха, м <sup>3</sup> /ч	13750	19950	12777	18462
Макс. полное давление, Па	940	1175	500	625
Частота вращения, об/мин	1400	1430	940	940
Диапазон температур перемещаемого воздуха, °С	-40...+40	-40...+40	-40...+40	-40...+40
Масса, кг	155	205	185	225
Степень защиты	IP54	IP54	IP54	IP54
Регулятор производительности бесступенчатый	A372T4B, 3.7kW,	A552T4B, 5.5kW	A222T4B, 2.20kW	A222T4B, 2.20kW

## Крышные вентиляторы CVKR 94/100

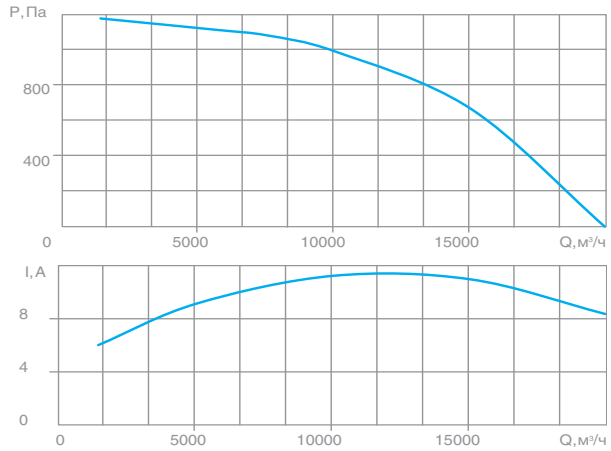
### CVKR 94/56-4D



Режим работы	Ур. звука, дБА	Уровень звуковой мощности (L, дБА) в октавных полосах частот, Гц						
		125	250	500	1000	2000	4000	8000
шум на всасывании	76	63	67	69	71	69	66	60
шум на нагнетании	78	65	69	71	73	71	68	62

 Условия испытаний:  $P_H = 750$  Па

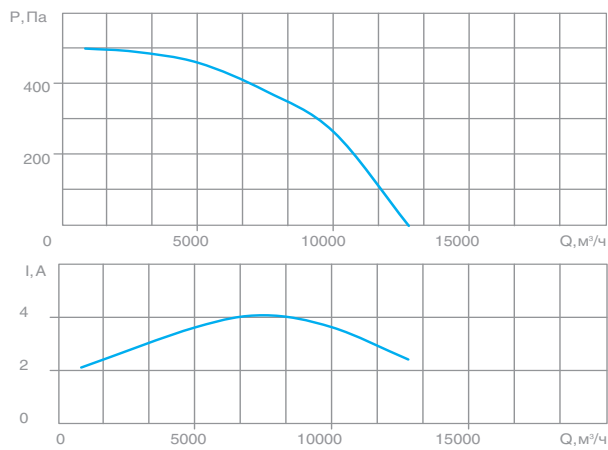
### CVKR 94/63-4D



Режим работы	Ур. звука, дБА	Уровень звуковой мощности (L, дБА) в октавных полосах частот, Гц						
		125	250	500	1000	2000	4000	8000
шум на всасывании	79	64	67	69	75	74	70	64
шум на нагнетании	81	66	69	71	77	76	72	66

 Условия испытаний:  $P_H = 990$  Па

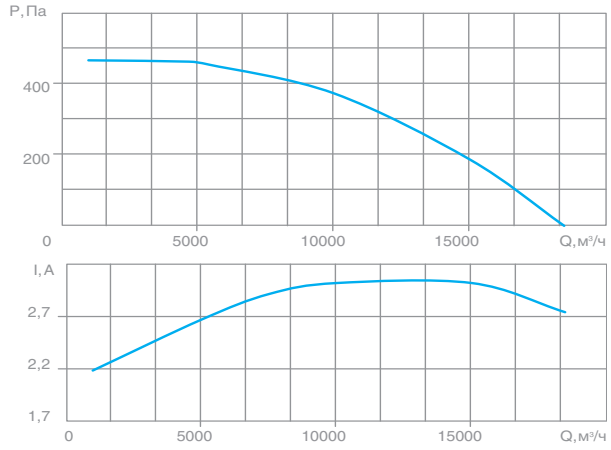
### CVKR 94/63-6D



Режим работы	Ур. звука, дБА	Уровень звуковой мощности (L, дБА) в октавных полосах частот, Гц						
		125	250	500	1000	2000	4000	8000
шум на всасывании	70	64	67	69	75	74	70	64
шум на нагнетании	72	51	58	65	65	63	59	54

 Условия испытаний:  $P_H = 380$  Па

### CVKR 100/71-6D



Режим работы	Ур. звука, дБА	Уровень звуковой мощности (L, дБА) в октавных полосах частот, Гц						
		125	250	500	1000	2000	4000	8000
шум на всасывании	72	56	60	64	68	67	62	57
шум на нагнетании	74	58	62	66	70	69	64	59

 Условия испытаний:  $P_H = 500$  Па